



Plus qu'une  
piscine





# Sommaire

	Des couleurs paradisiaques	48
	Demandez-nous la meilleure garantie du marché	50
	La meilleure qualité pour les piscines en polyester	53
	Ceramic de Luxe et l'environnement	54
	Un système de fabrication unique	57
	En outre, notre méthode de travail...	58
	Comment votre piscine est installée	60
	La piscine de sa vie en 7 étapes	61
	Un petit guide pour choisir votre piscine idéale	62
	Modèles Ceramic de Luxe	8
	Levitter	10
	Levitter + Gravity	12
	Nashira	14
	Estela	16
	Estela + Gravity	18
	Syrius	20
	Syrius + Gravity	22
	Leonis	24
	Leonis + Gravity	26
	Syrma	28
	Syrma + Gravity	30
	Adhara	32
	Iris	34
	Iris + Gravity	36
	Lyra	38
	Lyra + Gravity	40
	Spica	42
	Altair	44
	Maia	46
Demandez-nous le paradis		4
Demandez-nous une qualité et un design uniques		7
Le monde comme source d'inspiration		7

# Demandez-nous

Si vous lisez ce catalogue et pas un autre, c'est probablement parce que vous recherchez bien plus qu'une piscine et que vous n'êtes pas satisfaits de ce que proposent les autres marques. Vous voulez une piscine exclusive, surprenante, unique, différente. Parfait, vous êtes au bon endroit.

Avez-vous déjà rêvé d'avoir un coin de paradis dans votre jardin ? Avez-vous déjà voulu plonger chaque matin dans les eaux cristallines d'une plage paradisiaque ? Si c'est le cas, laissez-nous vous proposer quelque chose qui répondra largement à vos attentes.

Une piscine Ceramic de Luxe est bien plus qu'une simple piscine : c'est un coin de paradis que nous pouvons recréer chez vous quand vous le souhaitez.

**Demandez-nous le paradis.**  
**Demandez-nous Ceramic de Luxe.**

# le paradis







# Demandez-nous une qualité et un design uniques

Les finitions en céramique de nos piscines sont uniques au monde. Ce trait distinctif, ainsi que notre innovation constante, la qualité de nos matériaux et de nos conceptions ainsi que l'excellence de notre service à la clientèle, ont fait de nous une référence.

Ceramic de Luxe - Mon de Pra Group est aujourd'hui le premier fabricant de piscines en coque polyester sur le continent européen.

# Le monde comme source d'inspiration

Ceramic de Luxe est le résultat des nombreux voyages que Mr. Moncayola, son fondateur, a effectués dans le monde entier. Il y a découvert quelque chose de très curieux : les plages paradisiaques de la planète ont une gamme chromatique très particulière. Ce détail précieux, combiné à son désir d'offrir à ses clients bien plus qu'une simple piscine, a donné naissance à une marque exclusive avec un produit unique.

Laissez-nous vous présenter les couleurs et les destinations de rêve qui ont inspiré la gamme Ceramic de Luxe.

# Modèles Ceramic de Luxe

## Levitter



Levitter 84

## Nashira



Nashira 4  
Nashira 5  
Nashira 6  
Nashira 7  
Nashira 8  
Nashira 9  
Nashira 10

## Estela



Estela 65  
Estela 75  
Estela 85

## Syrius



Syrius 63  
Syrius 73  
Syrius 83

## Syrma



Syrma 775  
Syrma 975

## Adhara



Adhara 670  
Adhara 825

## Iris



Iris 1



Iris 2



En plus de décider de la couleur de votre paradis particulier, vous devrez également choisir le modèle qui convient le mieux à votre style et à l'espace où il sera placé.

Ceramic de Luxe vous propose onze gammes de piscines design de différentes tailles. Des formes élégantes et organiques, avec des designs fonctionnels, dans le souci du détail.

### Lyra



Lyra 77  
Lyra 87

### Spica



Spica 1



Spica 2

### Altair



Altair 5  
Altair 10

### Leonis



Leonis 55

### Maia



Maia Nashira 6  
Maia Nashira 7  
Maia Nashira 8  
Maia Nashira 9



Maia Estela 65  
Maia Estela 75  
Maia Estela 85



Maia Sirius 63  
Maia Sirius 73  
Maia Sirius 83



Maia Lyra 77  
Maia Lyra 87



Maia Levitter

# Levitter

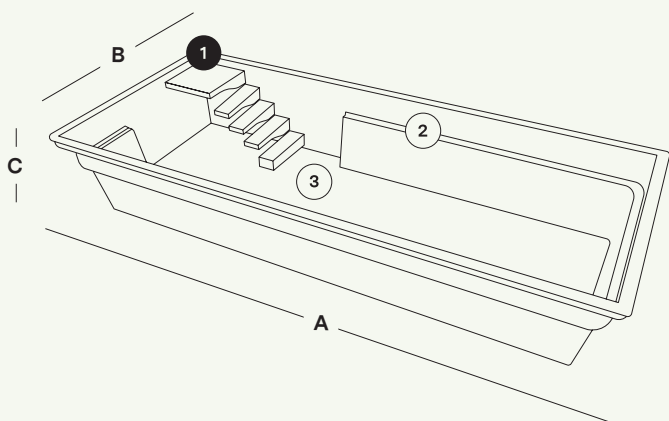
## Un design unique qui vous fera flotter

Demandez-nous de rendre l'impossible possible et, grâce à la volonté constante d'innover qui nous caractérise, nous le ferons. Demandez-nous de flotter sur l'eau et nous le ferons avec Levitter. Un design totalement futuriste, avec des marches flottantes qui ne sont pas reliées les unes aux autres. Chaque fois que vous entrerez et sortirez de votre paradis personnel, vous ressentirez une agréable sensation d'apesanteur aussi unique que votre piscine.





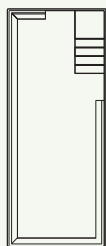
ILLUSTRATION DU MODÈLE LEVITTER 84



- 1 Marché de sécurité ●**  
Marches simples antidérapantes avec lumière intégrée et une résistance testée jusqu'à 250 kg.
- 2 Marche d'accès latérale**  
Marche présente sur tout le côté pour faciliter l'entrée et la sortie de la piscine.
- 3 Fond plat à 1,50 m**  
De cette manière, vous avez la possibilité d'avoir pied dans toute la piscine.

MODÈLES

Levitter 84



MODÈLES DE COULEURS (voir plus dans Couleurs du paradis, p. 49)



COURONNEMENT EN PIERRE

COURONNEMENT EN PIERRE CÉRAMIQUE

Blanche Beige Gris foncé

Ceres Vesta Juno



FINITION GRAVITY (voir page suivante) ●

Ceres Vesta Juno



	LONGUEUR (A)	LARGEUR (B)	PROFONDEUR (C)	TYPE DE FOND
Levitter 84*	8,40 m	3,40 m	1,50 m	Plat

\*Modèles avec option Maia à la page 47.  
Veuillez noter que les dimensions sont des estimations et ne sont pas contractuelles.

# Levitter + Gravity

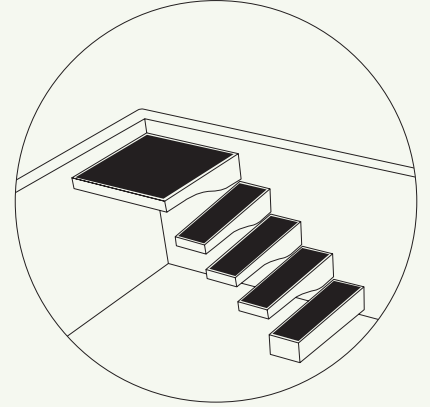
Lorsque vous appliquez la finition Gravity à Levitter, vous obtenez un point exclusif qui transforme votre piscine.

Chez Gravity, nous avons appliqué sur toutes les surfaces antidérapantes un grès cérame qui s'intègre parfaitement sans créer d'irrégularités. Le résultat est un modèle hybride unique qui attirera tous les regards.

Les pierres offrent des combinaisons harmonieuses et originales et des combinaisons originales qui, en accord avec la couleur de la piscine choisie, donnent une multitude de combinaisons qui confèrent à votre piscine une touche différente et personnelle et la personnalisent. Imaginez ce que cela donnerait dans votre jardin.

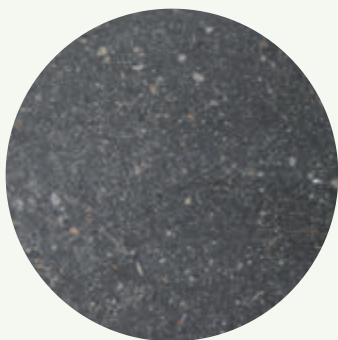
*\*Homologation de la pierre antidérapante : C3 Anti-Slip – R11*

ZONE ANTIDÉRAPANTE\*



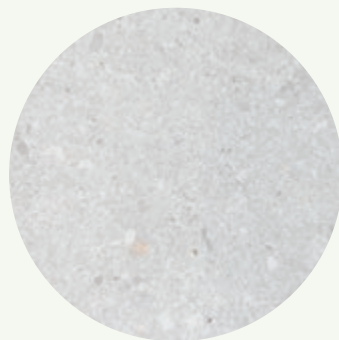
## Ceres

Ceres représente l'élégance de l'obscurité, comme la nuit étoilée.



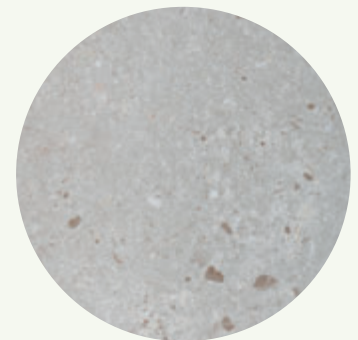
## Vesta

Vesta symbolise la douceur du neutre, comme la lune.



## Juno

Juno représente la perfection de l'équilibre, comme la terre des autres planètes.







# Nashira

## Le doux balancement des vagues

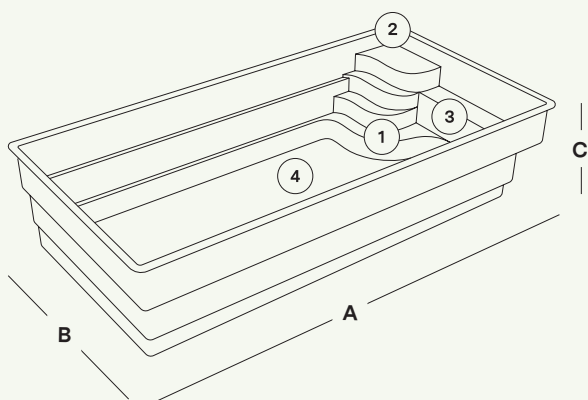
Ce mouvement rythmique et doux est ce qui a inspiré la conception des marches de Nashira. Ainsi, en plus de vous baigner dans une piscine qui vous transporte au paradis, vous pourrez sentir les vagues caresser votre peau. Chez Ceramic de Luxe, rien n'est fait au hasard.

Même le plus petit détail est conçu pour votre satisfaction. Comme l'emplacement des marches d'un seul côté, vous permettant ainsi de tirer le meilleur parti de la zone de baignade. Ou l'inclusion d'une grande et confortable banquette pour profiter de vos moments de détente.



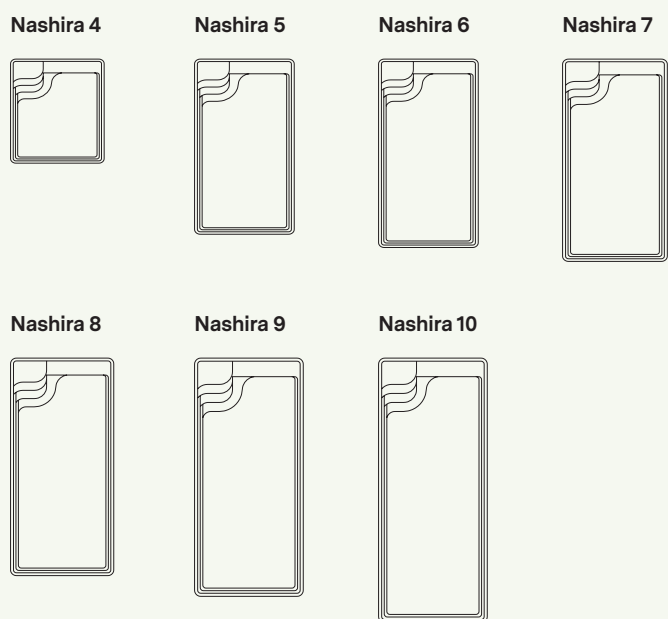


ILLUSTRATION DU MODÈLE NASHIRA 7



- 1 Escalier de forme harmonieuse**  
Escalier pratique et sécurisé, intégrant un design antidérapant.
- 2 Marche de sécurité**  
Une première marche plus grande et antidérapante pour faciliter l'entrée dans la piscine.
- 3 Banquette détente**  
Pour se détendre et se reposer. Avec la possibilité d'ajouter un hydromassage.
- 4 Fond plat à 1,50 m**  
De cette manière, vous avez la possibilité d'avoir pied dans toute la piscine.

MODÈLES



MODÈLES DE COULEURS (voir plus dans Couleurs du paradis, p. 49)



COURONNEMENT EN PIERRE

COURONNEMENT EN PIERRE CÉRAMIQUE



	LONGUEUR (A)	LARGEUR (B)	PROFONDEUR (C)	TYPE DE FOND
Nashira 4	4,50 m	3,80 m	1,50 m	Plat
Nashira 5	5,10 m	3,10 m	1,50 m	Plat
Nashira 6*	6,10 m	3,30 m	1,50 m	Plat
Nashira 7*	7,10 m	3,60 m	1,50 m	Plat
Nashira 8*	8,00 m	3,80 m	1,50 m	Plat
Nashira 9*	9,00 m	4,00 m	1,50 m	Plat
Nashira 10	10,00 m	4,00 m	1,50 m	Plat

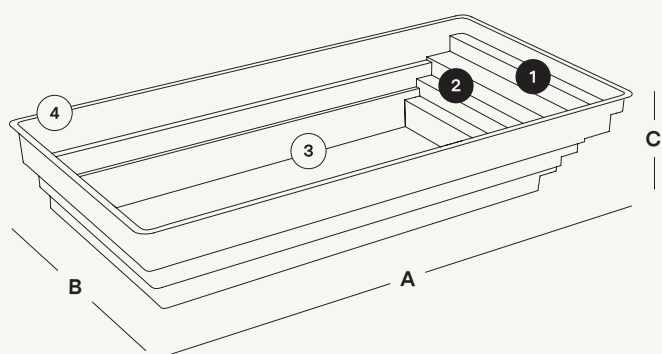
\*Modèles avec option Maia à la page 47.  
Veuillez noter que les dimensions sont des estimations et ne sont pas contractuelles.

# Estela

## Une nouvelle dimension dans les piscines

Demandez-nous de tirer le meilleur parti de chaque baignade et nous vous conseillerons d'avoir une piscine Estela dans votre jardin. Grâce à son design classique aux formes larges et spacieuses et aux parois verticales, ce modèle augmente considérablement la surface dans laquelle se baigner, se détendre et nager. Estela est notre plus grande piscine, avec une zone de baignade spacieuse et une banquette à débordement.

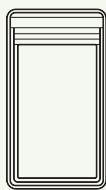




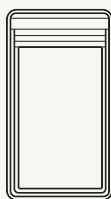
- 1 Escalier de sécurité ●**  
La escalera antideslizante en su totalidad permite acceder a la piscina fácilmente y de forma segura.
- 2 Banquette de détente ●**  
Deuxième marche de 60 cm. de large faisant office de banquette de relaxation.
- 3 Fond plat à 1,50 m**  
De cette manière, vous avez la possibilité d'avoir pied dans toute la piscine.
- 4 Parois verticales**  
Pour un design plus classique et un espace de baignade plus grand.

MODÈLES

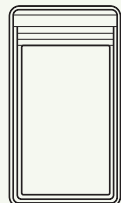
Estela 65



Estela 75



Estela 85



MODÈLES DE COULEURS (voir plus dans Couleurs du paradis, p. 49)



COURONNEMENT EN PIERRE

Blanche Beige Gris foncé



COURONNEMENT EN PIERRE CÉRAMIQUE

Ceres Vesta Juno



FINITION GRAVITY (voir page suivante) ●

Ceres Vesta Juno



	LONGUEUR (A)	LARGEUR (B)	PROFONDEUR (C)	TYPE DE FOND
Estela 65*	6,50 m	3,70 m	1,50 m	Plat
Estela 75*	7,50 m	3,90 m	1,50 m	Plat
Estela 85*	8,50 m	4,10 m	1,50 m	Plat

\*Modèles avec option Maia à la page 47.

Veuillez noter que les dimensions sont des estimations et ne sont pas contractuelles.



# Estela + Gravity

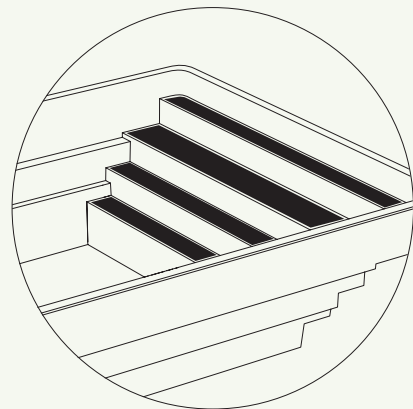
Lorsque vous appliquez la finition Gravity à Estela, vous obtenez un point exclusif qui transforme votre piscine.

Chez Gravity, nous avons appliqué sur toutes les surfaces antidérapantes un grès cérame qui s'intègre parfaitement sans créer d'irrégularités. Le résultat est un modèle hybride unique qui attirera tous les regards.

Les pierres offrent des combinaisons harmonieuses et originales et des combinaisons originales qui, en accord avec la couleur de la piscine choisie, donnent une multitude de combinaisons qui confèrent à votre piscine une touche différente et personnelle et la personnalisent. Imaginez ce que cela donnerait dans votre jardin.

*\*Homologation de la pierre antidérapante : C3 Anti-Slip – R11*

ZONE ANTIDÉRAPANTE\*



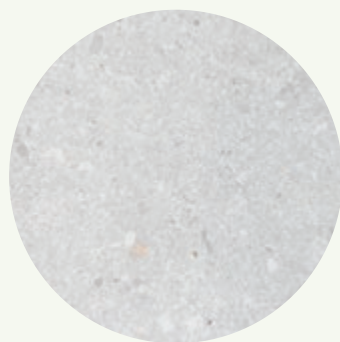
## Ceres

Ceres représente l'élégance de l'obscurité, comme la nuit étoilée.



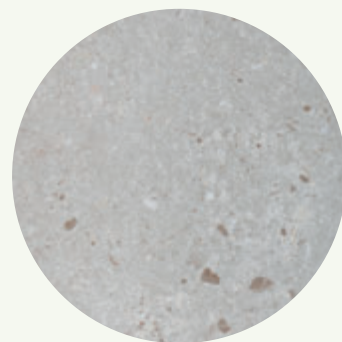
## Vesta

Vesta symbolise la douceur du neutre, comme la lune.



## Juno

Juno représente la perfection de l'équilibre, comme la terre des autres planètes.









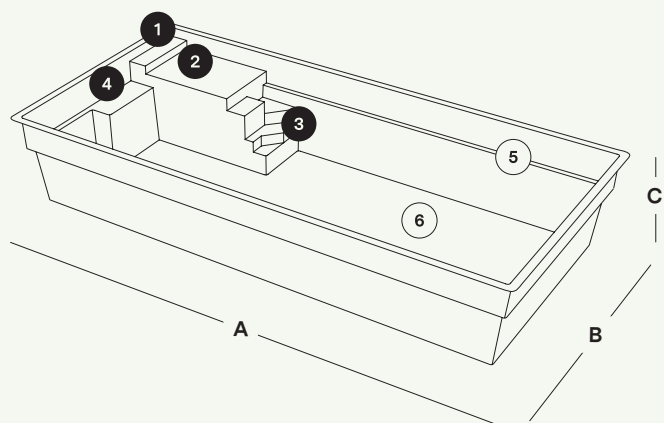
# Syrius

## Inspirée par le Cubisme et l'architecture

À une époque où les piscines en coque polyester étaient de forme arrondie, Syrius a introduit sur le marché un nouveau concept, inspiré par l'art et l'architecture. Le résultat : des volumes, des formes et des marches avant-gardistes qui rompent la monotonie avec une piscine innovante, différente et originale. Avec une approche minimaliste aux lignes pures et sophistiquées.



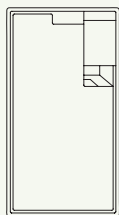




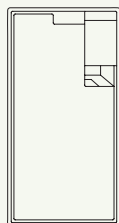
- 1 Marche d'accès ●**  
Première marche antidérapante pour faciliter l'entrée dans la piscine. Elle est aussi un excellent appui-tête pour la chaise longue Relax.
- 2 Chaise longue Relax ●**  
Comme son nom l'indique, il s'agit d'un lieu de détente où l'on peut ajouter un hydromassage, si on le souhaite.
- 3 Escalier de forme cubique ●**  
Escalier au design contemporain.
- 4 Banquette de détente ●**  
Banquette large et confortable avec possibilité d'hydromassage.
- 5 Marche de sécurité**  
Sur la totalité du périmètre de la piscine, pour faciliter l'entrée et la sortie dans la piscine.
- 6 Fond plat à 1,50 m**  
De cette manière, vous avez la possibilité d'avoir pied dans toute la piscine.

MODÈLES

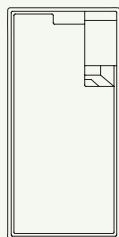
Syrius 63



Syrius 73



Syrius 83



MODÈLES DE COULEURS (voir plus dans Couleurs du paradis, p. 49)



COURONNEMENT EN PIERRE

Blanche Beige Gris foncé



COURONNEMENT EN PIERRE CÉRAMIQUE

Ceres Vesta Juno



FINITION GRAVITY (voir page suivante) ●

Ceres Vesta Juno



	LONGUEUR (A)	LARGEUR (B)	PROFONDEUR (C)	TYPE DE FOND
Syrius 63*	6,30 m	3,50 m	1,50 m	Plat
Syrius 73*	7,30 m	3,70 m	1,50 m	Plat
Syrius 83*	8,30 m	3,90 m	1,50 m	Plat

\*Modèles avec option Maia à la page 47.

Veillez noter que les dimensions sont des estimations et ne sont pas contractuelles.

# Syrius + Gravity

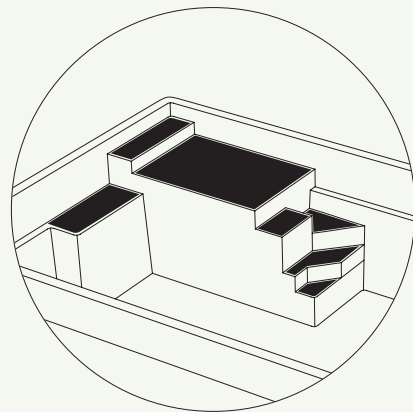
Lorsque vous appliquez la finition Gravity à Syrius, vous obtenez un point exclusif qui transforme votre piscine.

Chez Gravity, nous avons appliqué sur toutes les surfaces antidérapantes un grès cérame qui s'intègre parfaitement sans créer d'irrégularités. Le résultat est un modèle hybride unique qui attirera tous les regards.

Les pierres offrent des combinaisons harmonieuses et originales et des combinaisons originales qui, en accord avec la couleur de la piscine choisie, donnent une multitude de combinaisons qui confèrent à votre piscine une touche différente et personnelle et la personnalisent. Imaginez ce que cela donnerait dans votre jardin.

*\*Homologation de la pierre antidérapante : C3 Anti-Slip – R11*

ZONE ANTIDÉRAPANTE\*



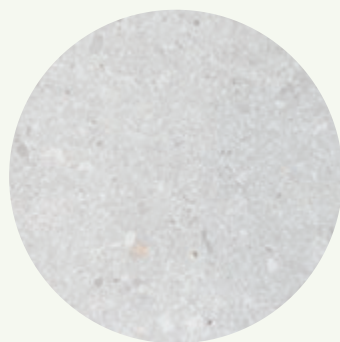
## Ceres

Ceres représente l'élégance de l'obscurité, comme la nuit étoilée.



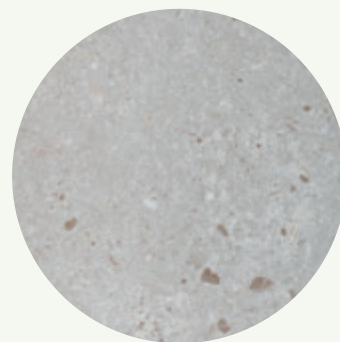
## Vesta

Vesta symbolise la douceur du neutre, comme la lune.



## Juno

Juno représente la perfection de l'équilibre, comme la terre des autres planètes.







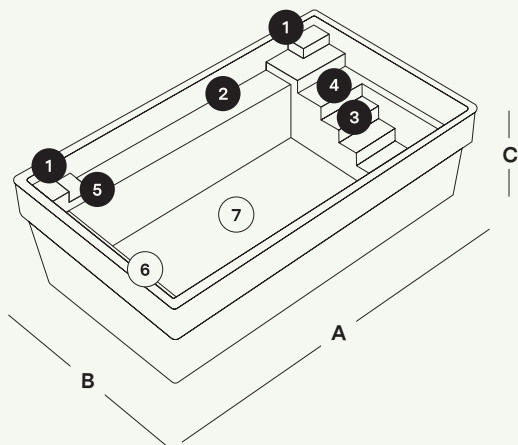


# Leonis

## La beauté de l'angle parfait

Visuellement, son design surprend par la forme en L de la banquette et de l'escalier. C'est pourquoi nous l'avons appelé Leonis, en hommage à l'étoile principale de la constellation du Lion. Un signe qui nous rappelle le soleil et la chaleur de l'été. Cette piscine est propice aux moments chaleureux, car elle permet de se plonger dans le plaisir d'une bonne conversation, tout en se relaxant sur une large banquette qui longe élégamment le bord. De plus, elle s'avère idéale pour nager et se rafraîchir de par sa grande zone de baignade. Leonis est équipée de nombreux détails qui en font une option très confortable et sûre.

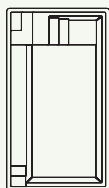




- 1 Marches d'accès latérales ●**  
Deux marches de chaque côté, pour faciliter l'entrée et la sortie de la piscine.
- 2 Large banquette de détente ●**  
Banquette large et antidérapante sur toute la longueur de la piscine. Avec une capacité pour plus de 7 personnes et la possibilité d'inclure un hydromassage.
- 3 Escalier de sécurité ●**  
Un escalier pratique et stratégique disposé sur la largeur de la piscine, avec des marches antidérapantes pour un accès facile.
- 4 Banquette ●**  
Une marche plus large permet d'obtenir une petite banquette sur laquelle s'asseoir confortablement.
- 5 Petit escalier ●**  
Il permet d'accéder progressivement à la zone de banquette située de l'autre côté de l'escalier principal. Il est ainsi plus facile d'entrer et de sortir de la piscine par deux points différents.
- 6 Première marche de sécurité**  
Elle couvre tout le périmètre de la piscine pour faciliter l'entrée et la sortie de l'eau. Elle peut être utilisée comme rampe à l'entrée et à la sortie de l'escalier.
- 7 Fond plat à 1,50 m**  
Il est possible d'avoir pied sur la totalité de la piscine.

MODÈLES

Leonis 55



MODÈLES DE COULEURS (voir plus dans Couleurs du paradis, p. 49)



COURONNEMENT EN PIERRE

COURONNEMENT EN PIERRE CÉRAMIQUE

Blanche Beige Gris foncé Ceres Vesta Juno



FINITION GRAVITY (voir page suivante) ●

Ceres Vesta Juno



	LONGUEUR (A)	LARGEUR (B)	PROFONDEUR (C)	TYPE DE FOND
<b>Leonis</b>	<b>5,50 m</b>	<b>3,00 m</b>	<b>1,50 m</b>	<b>Plat</b>

# Leonis + Gravity

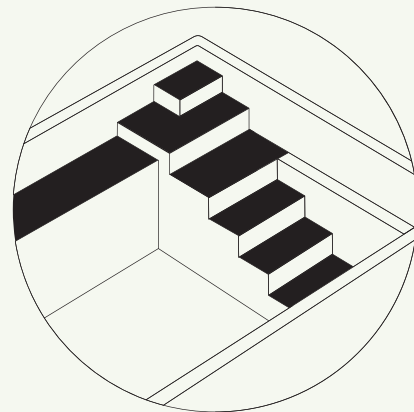
Lorsque vous appliquez la finition Gravity à Leonis, vous obtenez un point exclusif qui transforme votre piscine.

Chez Gravity, nous avons appliqué sur toutes les surfaces antidérapantes un grès cérame qui s'intègre parfaitement sans créer d'irrégularités. Le résultat est un modèle hybride unique qui attirera tous les regards.

Les pierres offrent des combinaisons harmonieuses et originales et des combinaisons originales qui, en accord avec la couleur de la piscine choisie, donnent une multitude de combinaisons qui confèrent à votre piscine une touche différente et personnelle et la personnalisent. Imaginez ce que cela donnerait dans votre jardin.

*\*Homologation de la pierre antidérapante : C3 Anti-Slip – R11*

ZONE ANTIDÉRAPANTE\*



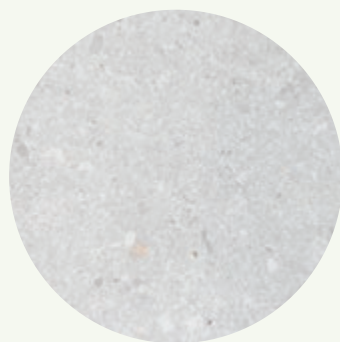
## Ceres

Ceres représente l'élégance de l'obscurité, comme la nuit étoilée.



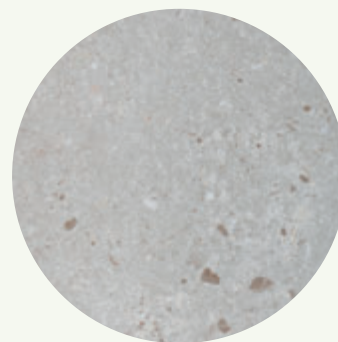
## Vesta

Vesta symbolise la douceur du neutre, comme la lune.



## Juno

Juno représente la perfection de l'équilibre, comme la terre des autres planètes.





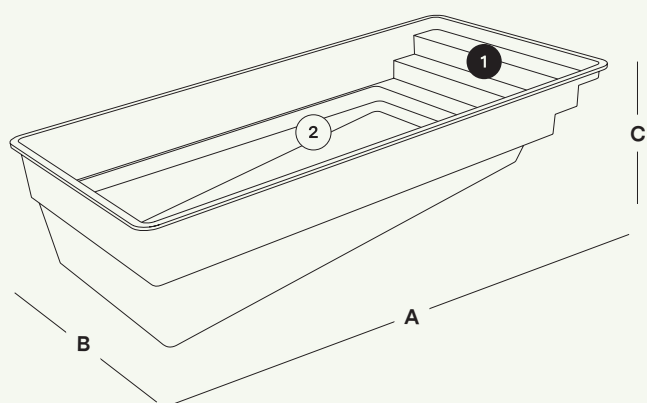


# Syrma

## Profondément attirante

Si, en matière de plongée, vous aimez l'immersion totale et que vous préférez atteindre la profondeur plutôt que de rester à la surface, laissez-nous vous recommander Syrma, notre seule piscine avec un dénivelé au fond. Elle est également conçue pour tirer le meilleur parti de la zone de baignade profonde, grâce à son design rectangulaire impeccable.





**1 Escalier large ●**

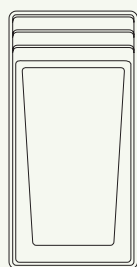
L'escalier antidérapant sur la totalité de la largeur permet d'accéder facilement et en toute sécurité à la piscine. Tout en étant une zone de détente.

**2 Fond incliné**

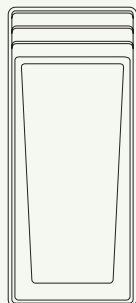
Offre deux zones avec des profondeurs très différentes pour que tous les baigneurs puissent profiter de la piscine.

MODÈLES

**Syrma 775**



**Syrma 975**



MODÈLES DE COULEURS (voir plus dans Couleurs du paradis, p. 49)



COURONNEMENT EN PIERRE

Blanche Beige Gris foncé



COURONNEMENT EN PIERRE CÉRAMIQUE

Ceres Vesta Juno



FINITION GRAVITY (voir page suivante) ●

Ceres Vesta Juno



	LONGUEUR (A)	LARGEUR (B)	PROFONDEUR (C)	TYPE DE FOND
<b>Syrma 775</b>	<b>7,25 m</b>	<b>3,46 m</b>	<b>1,07-1,68 m</b>	<b>Incliné</b>
<b>Syrma 975</b>	<b>9,00 m</b>	<b>4,00 m</b>	<b>1,02-1,82 m</b>	<b>Incliné</b>



# Syrma + Gravity

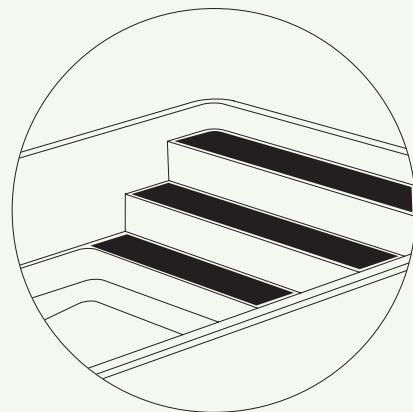
Lorsque vous appliquez la finition Gravity à Syrma, vous obtenez un point exclusif qui transforme votre piscine.

Chez Gravity, nous avons appliqué sur toutes les surfaces antidérapantes un grès cérame qui s'intègre parfaitement sans créer d'irrégularités. Le résultat est un modèle hybride unique qui attirera tous les regards.

Les pierres offrent des combinaisons harmonieuses et originales et des combinaisons originales qui, en accord avec la couleur de la piscine choisie, donnent une multitude de combinaisons qui confèrent à votre piscine une touche différente et personnelle et la personnalisent. Imaginez ce que cela donnerait dans votre jardin.

*\*Homologation de la pierre antidérapante : C3 Anti-Slip – R11*

ZONE ANTIDÉRAPANTE\*



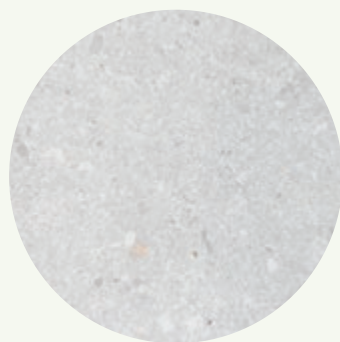
## Ceres

Ceres représente l'élégance de l'obscurité, comme la nuit étoilée.



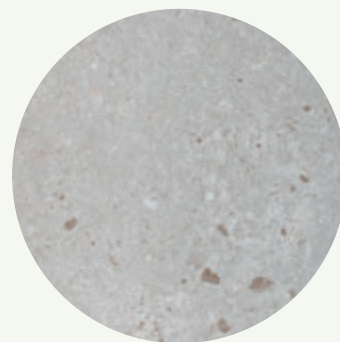
## Vesta

Vesta symbolise la douceur du neutre, comme la lune.



## Juno

Juno représente la perfection de l'équilibre, comme la terre des autres planètes.





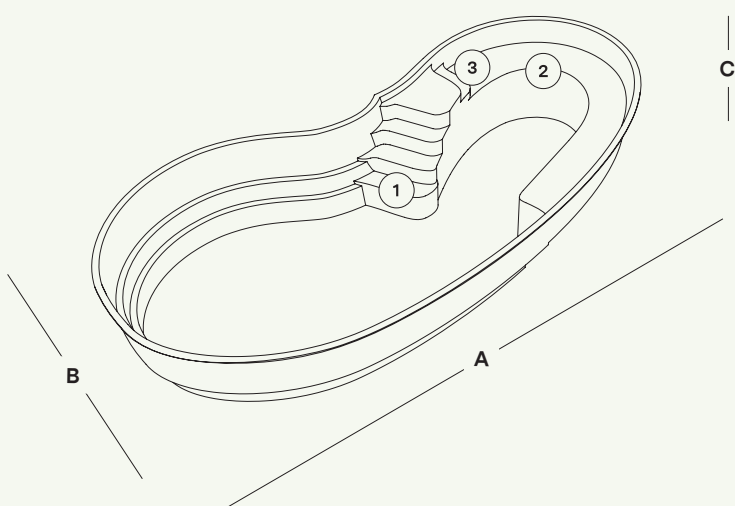
# Adhara

## Beauté et élégance organiques

La sinuosité de ses courbes s'adapte à tous les types d'environnements et de paysages, ce qui en fait une piscine extrêmement polyvalente pour votre jardin. Adhara dispose d'une grande zone détente et de beaucoup d'espace au niveau de l'escalier pour s'asseoir et se détendre après une baignade rafraîchissante. C'est un véritable paradis de formes douces, organiques et élégantes... Le résultat de la refonte de la piscine classique que nous avons tous en tête.







**1 Escalier d'accès facile**

Un escalier harmonieux et antidérapant sur toute sa surface.

**2 Large banquette de détente**

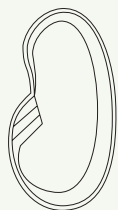
Large banquette pour toute la famille avec la possibilité d'hydromassage.

**3 Marche d'accès à la banquette**

Petite marche pour accéder plus facilement à la zone de détente.

MODÈLES

**Adhara 670**



**Adhara 825**



MODÈLES DE COULEURS (voir plus dans Couleurs du paradis, p. 49)



COURONNEMENT  
EN PIERRE

Blanche Beige Gris foncé



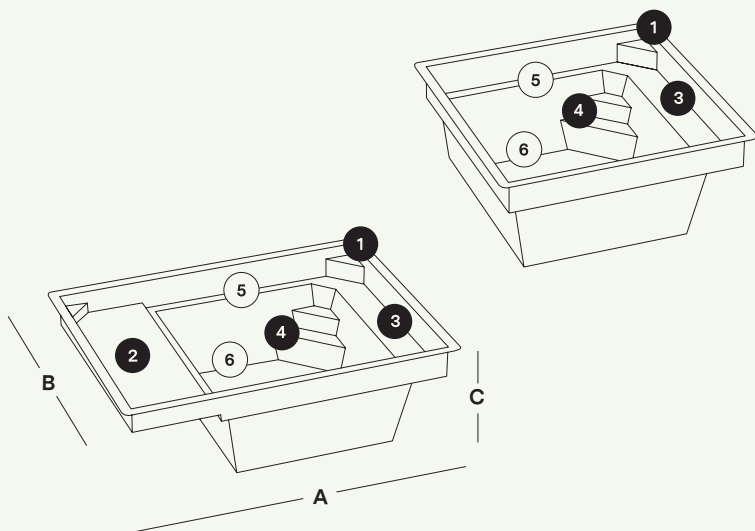
	LONGUEUR (A)	LARGEUR (B)	PROFONDEUR (C)	TYPE DE FOND
<b>Adhara 670</b>	<b>6,40 m</b>	<b>3,40 m</b>	<b>1,25-1,65 m</b>	<b>Incliné</b>
<b>Adhara 825</b>	<b>8,00 m</b>	<b>3,85 m</b>	<b>1,50 m</b>	<b>Plat</b>

# Iris

## La piscine du futur

Les temps nouveaux appellent des solutions intelligentes. C'est pourquoi, après trente ans d'innovation dans le domaine des piscines, Ceramic de Luxe a conçu ce qui sera sans aucun doute la piscine du futur. Il s'agit d'un modèle avec deux variantes : Iris 1 et Iris 2, avec des formes carrées et des dimensions réduites. Une option durable pour les petits espaces. Comme vous pouvez le constater, tout espace est idéal pour créer votre propre petit paradis.

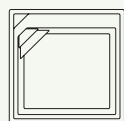




- 1 Marche d'accès ●**  
Le modèle Iris 1 comprend une première marche antidérapante, tandis que le modèle Iris 2 comprend deux marches antidérapantes de chaque côté de la piscine pour un accès facile aux banquettes et à l'échelle.
- 2 Chaise longue de détente ●**  
Une chaise longue idéale pour se détendre ou être dans l'eau pendant votre bain de soleil. Vous pouvez ajouter un hydromassage.
- 3 Banquette de détente ●**  
Une banquette large et antidérapante sur toute la largeur de la piscine. Vous pouvez ajouter un hydromassage.
- 4 Escalier de sécurité ●**  
Un escalier confortable et stratégique disposé en diagonale, avec des marches antidérapantes pour un accès facile à la piscine.
- 5 Marche de sécurité**  
Marche de sécurité sur la totalité du périmètre de la piscine, pour faciliter l'entrée et la sortie dans la piscine.
- 6 Fond plat à 1,40 m**  
De cette manière, vous avez la possibilité d'avoir pied dans toute la piscine.

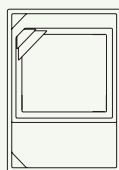
MODÈLES

Iris 1



< 10 m<sup>2</sup>

Iris 2



MODÈLES DE COULEURS (voir plus dans Couleurs du paradis, p. 49)

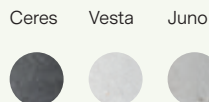


COURONNEMENT EN PIERRE

COURONNEMENT EN PIERRE CÉRAMIQUE



FINITION GRAVITY (voir page suivante) ●



	LONGUEUR (A)	LARGEUR (B)	PROFONDEUR (C)	TYPE DE FOND
Iris 1	3,00 m	3,00 m	1,40 m	Plat
Iris 2	4,25 m	3,00 m	1,40 m	Plat



# Iris + Gravity

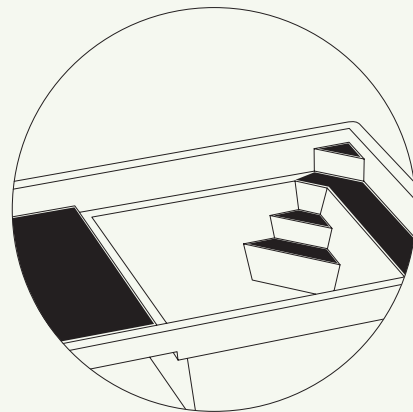
Lorsque vous appliquez la finition Gravity à Iris, vous obtenez un point exclusif qui transforme votre piscine.

Chez Gravity, nous avons appliqué sur toutes les surfaces antidérapantes un grès cérame qui s'intègre parfaitement sans créer d'irrégularités. Le résultat est un modèle hybride unique qui attirera tous les regards.

Les pierres offrent des combinaisons harmonieuses et originales et des combinaisons originales qui, en accord avec la couleur de la piscine choisie, donnent une multitude de combinaisons qui confèrent à votre piscine une touche différente et personnelle et la personnalisent. Imaginez ce que cela donnerait dans votre jardin.

*\*Homologation de la pierre antidérapante : C3 Anti-Slip – R11*

ZONE ANTIDÉRAPANTE\*



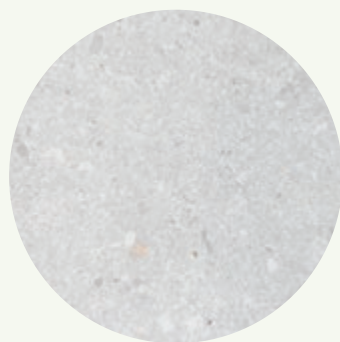
## Ceres

Ceres représente l'élégance de l'obscurité, comme la nuit étoilée.



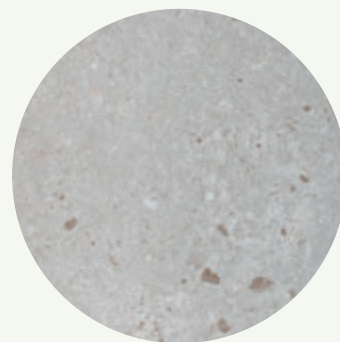
## Vesta

Vesta symbolise la douceur du neutre, comme la lune.



## Juno

Juno représente la perfection de l'équilibre, comme la terre des autres planètes.







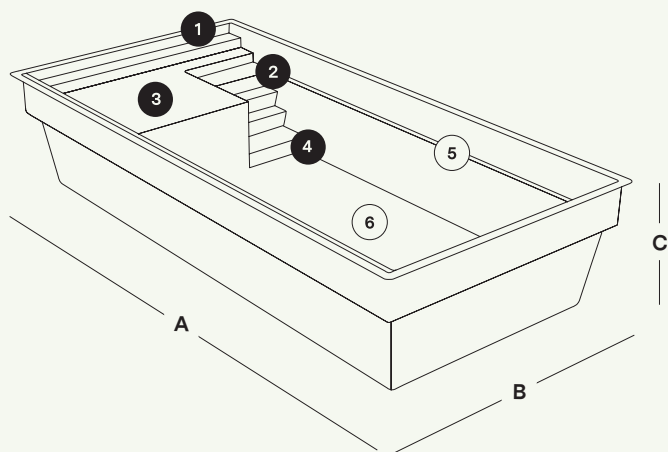
# Lyra

## Conçue pour le plaisir horizontal

Lyra est un nouveau concept de piscine très populaire et très demandé par nos clients. Tout le monde ne veut pas d'un paradis où nager et plonger en permanence. Certaines personnes préfèrent en profiter en position horizontale, c'est-à-dire pour lire, se détendre ou simplement prendre un bain de soleil. Demandez-nous une piscine avec solarium inclus et nous vous proposerons Lyra.

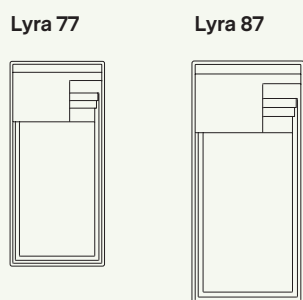






- 1 Marche d'accès ●**  
Première marche antidérapante pour faciliter l'entrée dans la piscine. Elle est aussi un excellent appui-tête pour la chaise longue de détente.
- 2 Banquette ●**  
Une marche plus large permettant de s'asseoir confortablement sur une petite banquette.
- 3 Grande chaise longue de détente ●**  
Une chaise longue avec une surface antidérapante qui convient parfaitement à trois personnes et à laquelle nous pouvons ajouter un hydromassage.
- 4 Escalier de sécurité ●**  
Un escalier pratique pour un accès facile à la piscine. Ses marches antidérapantes sont design et vous permettent d'utiliser le côté de la banquette comme une rampe.
- 5 Marche de sécurité**  
Marche de sécurité sur la totalité du périmètre de la piscine, pour faciliter l'entrée et la sortie dans la piscine.
- 6 Fond plat à 1,50 m**  
De cette manière, vous avez la possibilité d'avoir pied dans toute la piscine.

MODÈLES



MODÈLES DE COULEURS (voir plus dans Couleurs du paradis, p. 49)

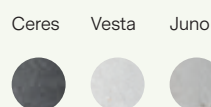


COURONNEMENT EN PIERRE

COURONNEMENT EN PIERRE CÉRAMIQUE



FINITION GRAVITY (voir page suivante) ●



	LONGUEUR (A)	LARGEUR (B)	PROFONDEUR (C)	TYPE DE FOND
Lyra 77*	7,00 m	3,60 m	1,50 m	Plat
Lyra 87*	8,30 m	3,90 m	1,50 m	Plat

\*Modèles avec option Maia à la page 47.  
Veuillez noter que les dimensions sont des estimations et ne sont pas contractuelles.

# Lyra + Gravity

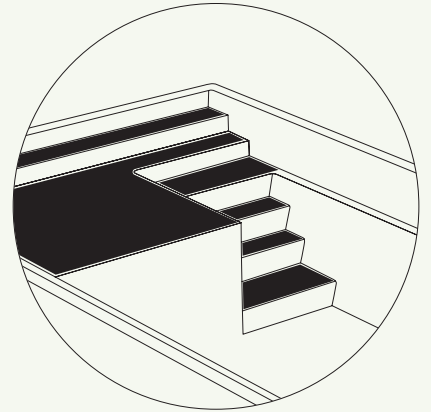
Lorsque vous appliquez la finition Gravity à Lyra, vous obtenez un point exclusif qui transforme votre piscine.

Chez Gravity, nous avons appliqué sur toutes les surfaces antidérapantes un grès cérame qui s'intègre parfaitement sans créer d'irrégularités. Le résultat est un modèle hybride unique qui attirera tous les regards.

Les pierres offrent des combinaisons harmonieuses et originales et des combinaisons originales qui, en accord avec la couleur de la piscine choisie, donnent une multitude de combinaisons qui confèrent à votre piscine une touche différente et personnelle et la personnalisent. Imaginez ce que cela donnerait dans votre jardin.

*\*Homologation de la pierre antidérapante : C3 Anti-Slip – R11*

ZONE ANTIDÉRAPANTE\*



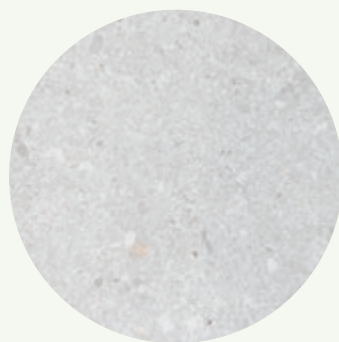
## Ceres

Ceres représente l'élégance de l'obscurité, comme la nuit étoilée.



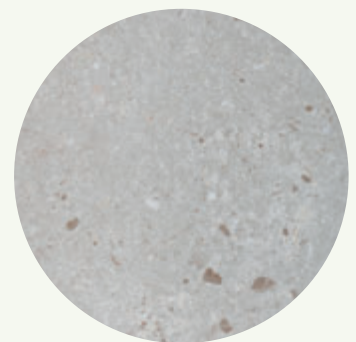
## Vesta

Vesta symbolise la douceur du neutre, comme la lune.



## Juno

Juno représente la perfection de l'équilibre, comme la terre des autres planètes.







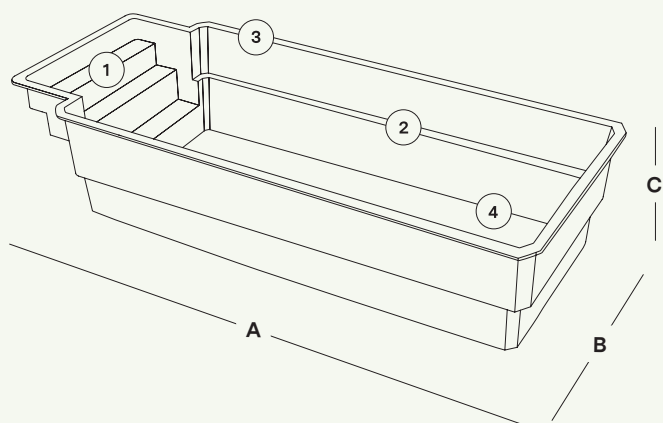
# Spica

## Une solution intelligente et fonctionnelle

Votre paradis personnel ne doit pas nécessairement être de grande dimension. Il peut s'agir d'un petit coin dans un jardin atypique, avec peu d'espace et beaucoup de charme... Dans ce cas, Spica est la piscine idéale. Un exemple de pragmatisme et de fonctionnalité. Une piscine intelligente qui s'adapte à la surface disponible et qui est facile à installer.



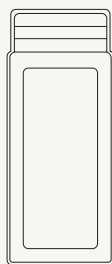
ILLUSTRATION DU MODÈLE SPICA 1



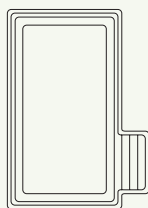
- 1 Marche latérale**  
Marche présente sur tout le côté pour faciliter l'entrée et la sortie de la piscine.
- 2 Escalier d'accès**  
Possède des bords arrondis par mesure de sécurité et dispose d'un système antidérapant.
- 3 Bords droits**  
Pour un design plus contemporain.
- 4 Fond plat à 1,45 m**  
De cette manière, vous avez la possibilité d'avoir pied dans toute la piscine.

MODÈLES

Spica 1



Spica 2



MODÈLES DE COULEURS (voir plus dans Couleurs du paradis, p. 49)



COURONNEMENT EN PIERRE

Blanche Beige Gris foncé



COURONNEMENT EN PIERRE CÉRAMIQUE

Ceres Vesta Juno



	LONGUEUR (A)	LARGEUR (B)	PROFONDEUR (C)	TYPE DE FOND
Spica 1	5,88 m	2,53 m	1,45 m	Plat
Spica 2	5,00 m	3,42 m	1,45 m	Plat

# Altair

## Un rêve aux dimensions olympiques

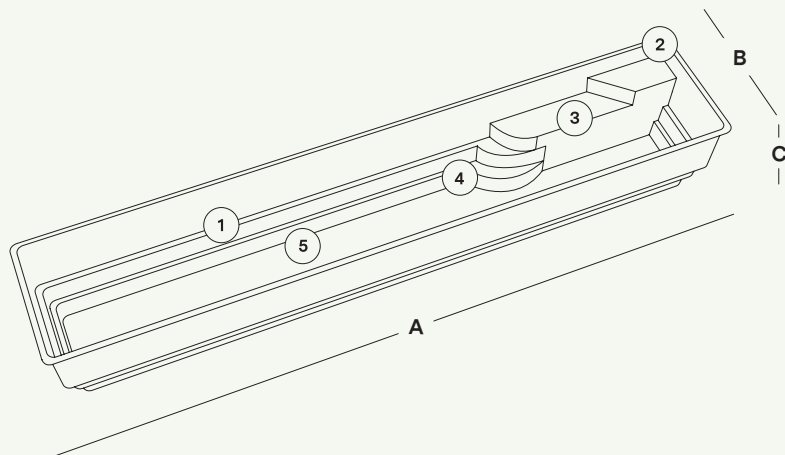
Crawl ? Brasse ? Papillon ? Dans une piscine Altair, le style dans lequel vous nagez est celui de l'élégance minimaliste. Demandez-nous un paradis aux lignes sobres et élégantes, grand ou plus petit, où vous pourrez pratiquer votre sport préféré comme si vous vous baigniez sur une plage aux eaux cristallines. Une piscine à débordement dans laquelle vous pourrez perdre la notion du temps, en y nageant encore et encore.

Demandez-nous de vous proposer deux longueurs au choix : 4,75m et 9,70m. Demandez-nous Altair by Ceramic de Luxe.





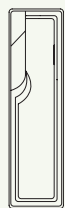
## ILLUSTRATION DU MODÈLE ALTAIR 10



- 1 Longueur**  
La grande longueur de la piscine permet de nager (4,75 m le modèle réduit et 9,7 m le modèle supérieur)
- 2 Marche de sécurité**  
Une première marche plus grande et antidérapante pour faciliter l'entrée dans la piscine.
- 3 Banquette de détente**  
En plaçant la banquette à côté de l'escalier, une personne peut se détendre pendant qu'une autre fait le tour de la piscine.
- 4 Escalier d'accès**  
L'escalier harmonieux et antidérapant imite le mouvement de l'eau et permet un accès pratique à la piscine.
- 5 Fond plat à 1,50 m**  
De cette façon, vous pouvez vous tenir debout dans toute la piscine.

## MODÈLES

### Altair 5



< 10 m<sup>2</sup>

### Altair 10



## MODÈLES DE COULEURS (voir plus dans Couleurs du paradis, p. 49)



### COURONNEMENT EN PIERRE

Blanche Beige Gris foncé



### COURONNEMENT EN PIERRE CÉRAMIQUE

Ceres Vesta Juno



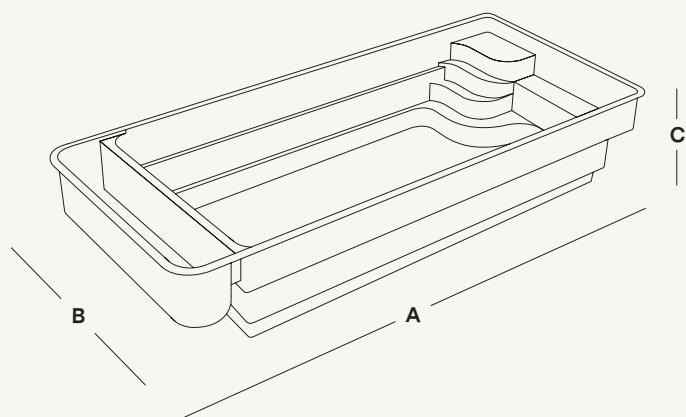
	LONGUEUR (A)	LARGEUR (B)	PROFONDEUR (C)	TYPE DE FOND
Altair 5	4,75 m	2,10 m	1,50 m	Plat
Altair 10	9,70 m	2,10 m	1,50 m	Plat

# Maia

## Toujours propre et limpide

Voici comment l'eau de notre piscine Maia reste toujours : claire et diaphane. En effet, vous pouvez l'équiper d'un volet roulant mécanisé et auto-flottant, beaucoup plus solide et durable que les autres options du marché. Nous vous laissons un espace pour le faire, si vous le souhaitez. Si votre paradis va être situé dans une zone boisée, demandez-nous Maia.



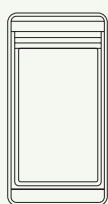


MODÈLES

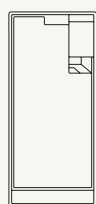
Maia Nashira



Maia Estela



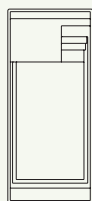
Maia Sirius



Maia Levitter



Maia Lyra



1 **Système motorisé**

Intégré à la structure de la piscine pour une esthétique parfaite.

2 **Vitesse maximale**

Le volet roulant se déplie et se rétracte en trois minutes.

3 **Lames de résistance maximale**

Nos piscines s'adaptent aux meilleurs systèmes de volets.

4 **Personnalisation des couleurs**

Pour un mariage parfait avec le volet roulant et la piscine.

MODÈLES DE COULEURS (voir plus dans Couleurs du paradis, p. 49)



COURONNEMENT EN PIERRE

COURONNEMENT EN PIERRE CÉRAMIQUE

Blanche Beige Gris foncé

Ceres Vesta Juno



FINITION GRAVITY

Ceres Vesta Juno



	LONGUEUR (A)	LARGEUR (B)	PROFONDEUR (C)	TYPE DE FOND	OPTION GRAVITY
Maia Nashira 6	7,20 m	3,30 m	1,50 m	Plat	Non
Maia Nashira 7	8,10 m	3,60 m	1,50 m	Plat	Non
Maia Nashira 8	9,00 m	3,80 m	1,50 m	Plat	Non
Maia Nashira 9	10,00 m	4,00 m	1,50 m	Plat	Non
Maia Estela 65	7,60 m	3,70 m	1,50 m	Plat	Oui
Maia Estela 75	8,50 m	3,90 m	1,50 m	Plat	Oui
Maia Estela 85	9,50 m	4,10 m	1,50 m	Plat	Oui
Maia Sirius 63	7,30 m	3,50 m	1,50 m	Plat	Oui
Maia Sirius 73	8,40 m	3,70 m	1,50 m	Plat	Oui
Maia Sirius 83	9,40 m	3,90 m	1,50 m	Plat	Oui
Maia Levitter	9,50 m	3,40 m	1,50 m	Plat	Oui
Maia Lyra 77	8,10 m	3,60 m	1,50 m	Plat	Oui
Maia Lyra 87	9,40 m	3,90 m	1,50 m	Plat	Oui



# Des couleurs paradisiaques

Chez Ceramic de Luxe, nous avons parcouru le monde à la recherche des plus belles plages, situées dans des paysages d'une beauté à couper le souffle. Nous avons été inspirés par les eaux d'Indonésie, de Thaïlande, du Mexique, d'Islande, d'Italie et d'Hawaï. Nous avons évolué entre les bleus, les verts, les turquoises et les aigues-marines pour créer une gamme unique au monde. Et nous avons ajouté une touche d'exclusivité supplémentaire en l'associant à l'éclat de pierres précieuses telles que l'or, l'émeraude, le diamant ou la topaze.

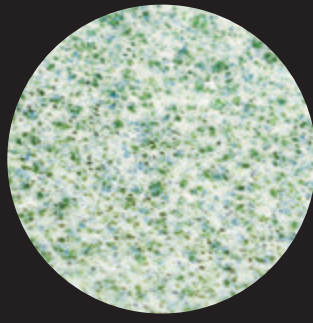
À votre tour, dites-nous : quel beau coin du monde aimeriez-vous recréer dans votre jardin ?



### Gold

Padang Padang  
Indonésie

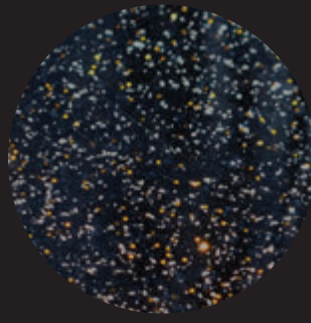
Une belle couleur turquoise  
aux nuances douces.



### Emerald

Phi Phi Islands  
Thaïlande

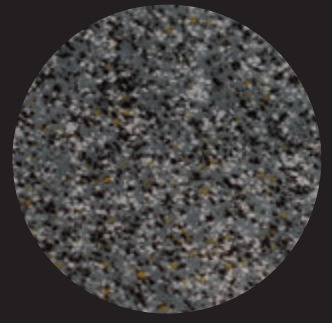
Un vert paradisiaque,  
la couleur d'Aphrodite.



### Onyx

Plage de Punaluu Beach  
Hawaï

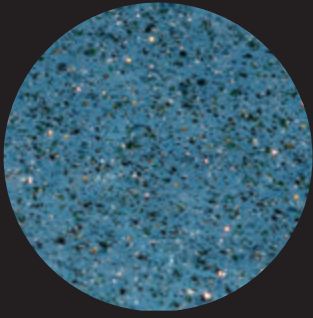
Laissez-vous envelopper par  
ses eaux sombres et agréables.



### Turmaline

Baia di Portonovo, Ancona  
Italie

La couleur cristalline  
d'un aquifère naturel.



### Lapis lazuli

Mers laiteuses de l'île Holbox,  
Mexique

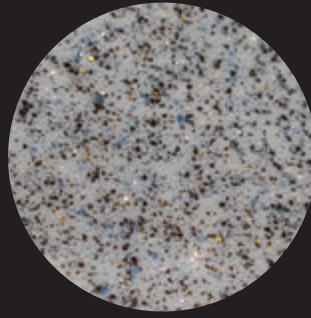
Le ciel bleu au coucher du soleil.



### Diamond

Haukland Beach  
Norvège

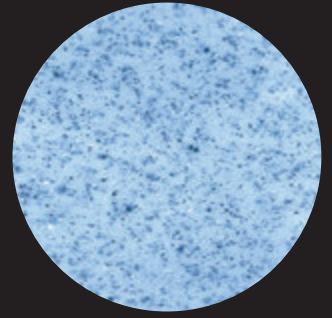
Une couleur aussi pure  
qu'un ciel bleu lumineux.



### Adularia

Playa Bávaro  
République Dominicaine

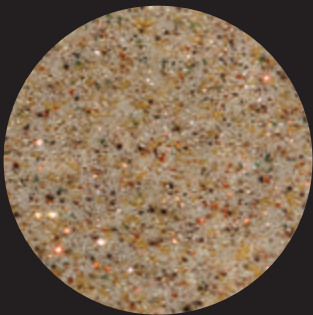
Un glacier limpide au milieu  
d'une nature intacte.



### Topaz

Ambergris Caye  
Belice

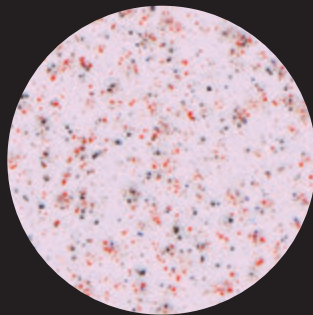
Un bleu caraïbe unique avec  
une lumière spéciale.



### Agata

Papakolea  
Hawaï

Une couleur sauvage changeant  
en turquoise profond.



### Rodonita

Elafonisi  
Grecia

Un ton rosé qui, avec l'eau, forme  
le turquoise le plus paradisiaque.

# Demandez-nous la meilleure garantie du marché

La philosophie de notre fondateur, Mr. Moncayola, a toujours été d'offrir le meilleur produit avec le service le plus complet du marché. C'est pourquoi nous ferons tout notre possible pour que vous puissiez profiter exclusivement de votre nouveau paradis pendant de nombreuses années.

10

---

**ANS DE GARANTIE  
GELCOAT**

20

---

**ANS DE GARANTIE  
ACIDE OSMOTIQUE**

40

---

**ANS DE GARANTIE  
STRUCTURE**









# La meilleure qualité pour les piscines en polyester

Les piscines en fibre de verre connaissent un véritable boom, car elles sont peu coûteuses, rapides et faciles à installer et présentent des designs de plus en plus attrayants. Des formes et des finitions qui n'ont rien à envier aux piscines encastrées.

Ceramic de Luxe est le leader européen de la fabrication de piscines de luxe. Un procédé de fabrication monobloc en une seule pièce, perfectionné en plus de trois décennies de présence et de croissance sur le marché.

Outre notre professionnalisme et notre expérience, un autre facteur qui fait de nous une référence en Europe est que nous avons un produit unique et fait à la main pour chaque client. Aucune piscine n'est identique à une autre. De plus, notre processus de fabrication est unique au monde et repose sur notre formule brevetée, qui nous garantit l'exclusivité sur le marché.

Ce sont les caractéristiques qui nous ont permis de devenir le numéro un des exportateurs de piscines.

## **DES POSSIBILITÉS DE PERSONNALISATION INFINIES**

Nous avons une large gamme de modèles parmi lesquels vous trouverez certainement un paradis qui vous convient.

## **CONTRÔLE DE QUALITÉ**

Nos piscines n'ont aucun problème d'étanchéité. Toutes sont soumises à un contrôle de qualité exhaustif afin de garantir votre satisfaction. C'est notre priorité absolue.

## **ENTRETIEN FACILE**

Le coût de l'entretien est moins élevé que celui des autres piscines. La surface lisse du gelcoat empêche les algues et autres particules d'y adhérer. Il suffit donc de maintenir un pH correct et d'utiliser correctement le robot ou le matériel de nettoyage.

## **INSTALLATION RAPIDE**

Votre piscine sera parfaitement installée en quelques jours, dès son arrivée à votre domicile et tant que le terrain le permet.

## **PRODUCTION ARTISANALE**

Nous avons un système de fabrication artisanal unique. Chaque piscine est peinte à la main, ce qui permet de créer un produit exclusif pour chaque type de client.



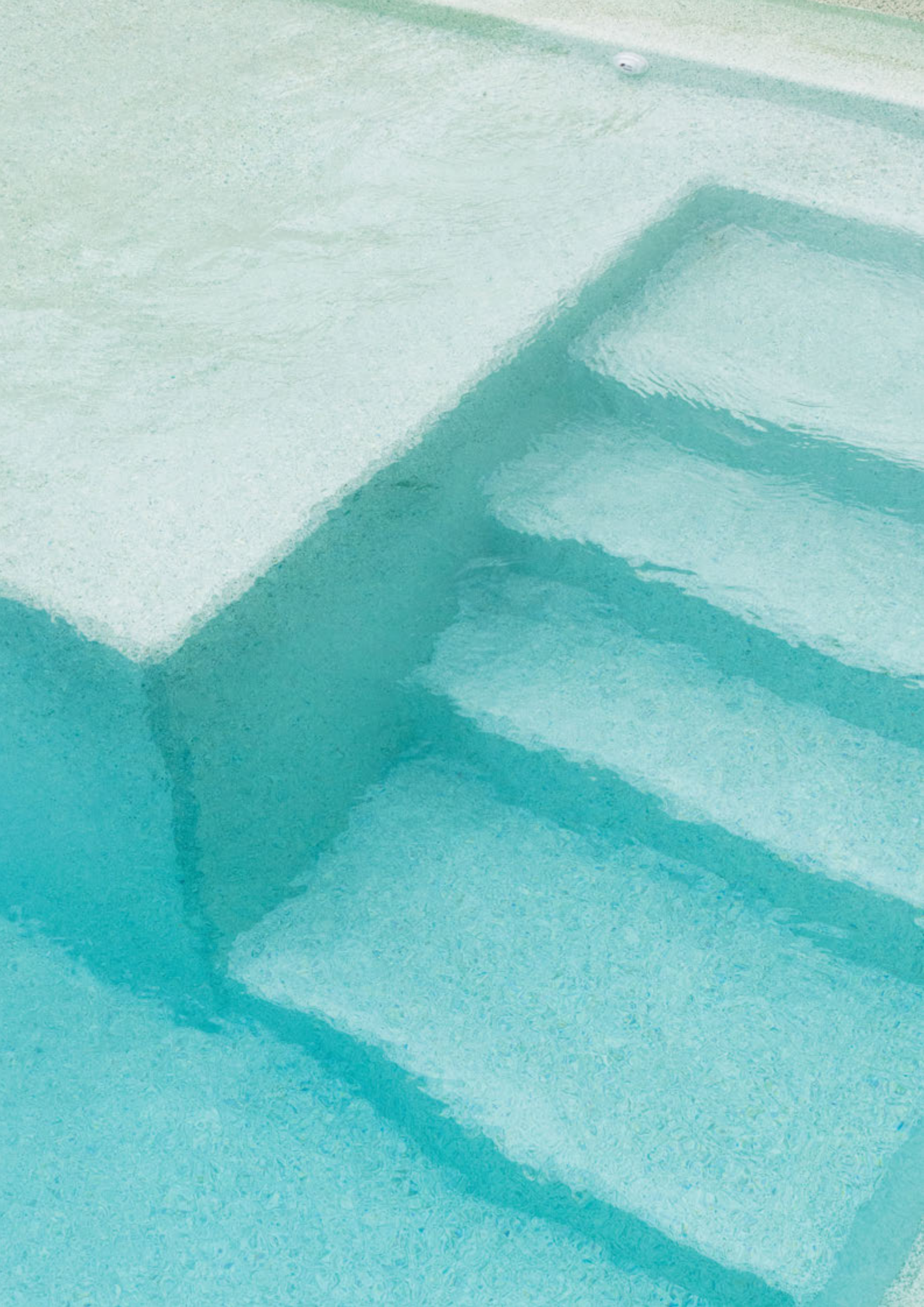
# Ceramic de Luxe et l'environnement

Chez Ceramic de Luxe, nous fabriquons nos produits de manière écologiquement responsable. Voici quelques-unes des mesures que nous mettons en œuvre :

Pendant le processus de fabrication, nous utilisons un système de régénération de l'air à l'ozone dans la cabine de peinture afin de minimiser l'impact de la pollution et de préserver l'environnement.

Lors de la fabrication des renforts de nos piscines, nous utilisons des matériaux recyclés. Pour leur fabrication, nous utilisons des matériaux recyclés. De cette manière, nous favorisons l'économie circulaire et réduisons le volume des déchets.

Chez Ceramic de Luxe, nous poursuivons nos recherches sur la fabrication de nos produits et sur leur utilisation.









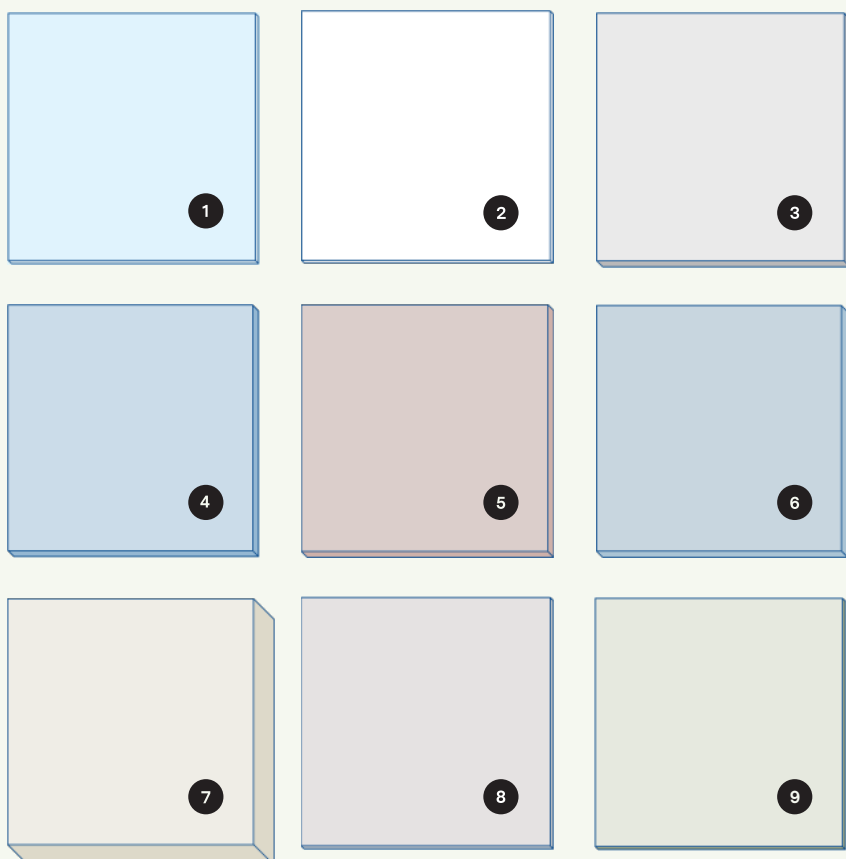
# Un système de fabrication unique

Chez Ceramic de Luxe, nous disposons d'un système de fabrication exclusif et breveté, unique au monde. Un système composé de 9 couches soigneusement manipulées :

## COUCHES

---

- 1 Matériau spécial suivant la formulation Ceramic de Luxe.
- 2 Gel Coat ISO NPG (Charge élevée en néopentyl glycol).
- 3 Stratifié Mat 300 avec des résines à haute résistance chimique.
- 4 Panneau sandwich laminé de MATs entrelacés avec des résines isophtaliques.
- 5 Panneau sandwich laminé de MATs entrelacés avec des résines isophtaliques.
- 6 Panneau sandwich laminé de MATs entrelacés avec des résines isophtaliques.
- 7 Squelette d'acier dans les parties vitales de la coque.
- 8 Renforts projetés et squelette fabriqué à partir de matériaux recyclés.
- 9 Imprégnation totale de résine avec des agents paraffinants écologiques pour la préservation de l'environnement.



# En outre, notre méthode de travail...

Notre façon de faire les choses nous définit et nous distingue des autres fabricants sur le marché.

## MONOBLOC

Tous les modèles sont fabriqués avec la technologie monobloc polyester, sans perdre la flexibilité du matériau, ce qui contribue à éviter les fissures dans le bassin causées par les changements ou les mouvements du sol.

En outre, nos piscines ont une épaisseur extrêmement importante en raison du nombre de couches dans l'enveloppe du bassin. Cela augmente considérablement la résistance.

## QUALITÉ SUPÉRIEURE

Nous travaillons avec des matériaux de la plus haute qualité. Les meilleures résines polyester du marché (utilisées dans les secteurs aérospatial, nautique et éolien), renforcées par de la fibre de verre, garantissent la résistance maximale 6 aux agents chimiques.

## ARTISANAL

L'ensemble du processus de laminage et de renforcement de la cuve est réalisé manuellement afin d'obtenir une résistance mécanique maximale de votre cuve. C'est précisément pour cette raison que chaque modèle Ceramic de Luxe présente de légères différences, ce qui donne un résultat unique et irremplaçable.

## ANTI-FUITES

Nous sommes les pionniers de l'utilisation d'un système exclusif de buse à résistance maximale. Dans le cas improbable d'une fuite, ils peuvent être remplacés de l'intérieur sans qu'il soit nécessaire d'effectuer des travaux extérieurs.





# Comment votre piscine est installée

Avoir la piscine de sa vie à la maison est plus facile que vous ne le pensez. Par rapport aux autres, la piscine monobloc est rapide et facile à installer. En quelques jours seulement, vous pourrez en profiter avec votre famille et vos amis.

Nous nous chargeons de la fabriquer avec beaucoup de soin et d'attention dans les moindres détails, de manière artisanale, parce que nous l'avons toujours fait de cette manière et afin de nous assurer que vous ayez une piscine parfaite, sans fuites ni cassures. Une fois terminée, nous l'apportons à votre domicile et votre installateur officiel l'installe en 4 jours, si les caractéristiques de l'ouvrage le permettent.

Vous êtes curieux de savoir comment s'installe une piscine en coque polyester ?



# La piscine de sa vie en 7 étapes

## 1) FOUILLE DU SITE

La première chose à faire est de décider où vous souhaitez installer votre piscine. Il y a plusieurs facteurs à prendre en compte, comme la position du soleil, l'inclinaison du terrain ou le niveau de la nappe phréatique. Une fois l'emplacement choisi, nous procédons à l'excavation du terrain.

## 3) POSE ET MISE À NIVEAU DU SOL

Une fois arrivés chez vous, nous déchargeons la piscine et l'installons dans l'espace préalablement préparé. Ensuite, nous vérifions encore une fois les niveaux et s'ils ne sont pas corrects, nous les ajustons jusqu'à ce qu'elle soit parfaitement nivelée.

## 5) INSTALLATIONS PÉRIPHÉRIQUES

Il ne reste plus qu'à installer les tuyaux, les écumeurs, la filtration. Ces travaux peuvent être réalisés en parallèle avec le remplissage du gravier. Tout est installé et raccordé à la filtration.

## 7) POSE DE PIERRES DE COUVERTURE

En général, nous installons des pierres de couverture sur mesure pour chaque modèle de piscine en polyester. Cependant, certains clients préfèrent installer un revêtement en bois ou une terrasse complète.

## 2) PRÉPARATION DU SOL

Nous sommes pionniers dans l'utilisation de notre propre système de buses de la plus haute résistance. Dans le cas improbable d'une fuite, elles peuvent être remplacées de l'intérieur, sans travaux extérieurs.

## 4) REMPLISSAGE DU PÉRIMÈTRE

Nous remplissons de gravier tout l'espace restant entre le bassin et l'excavation. De cette manière, nous évitons les éventuels déplacements.

## 6) ANCRAGE EN BÉTON

Pour garantir l'installation correcte de votre piscine, nous fabriquons un ancrage en béton à cet effet. Nous recommandons de toujours ajouter un filet au béton.

# Un petit guide pour choisir votre piscine idéale

Voici quelques-unes des questions qui nous sont souvent posées par nos clients. Si vous avez d'autres questions, n'hésitez pas à nous contacter.

## QUESTIONS ET RÉPONSES

---

### **Que faire si l'accès à votre logement est difficile ?**

Avant d'acheter une piscine, vous devez toujours vérifier son emplacement. Normalement, il n'y a pas de problème d'accès, mais si c'est le cas, vous pouvez en discuter avec votre installateur pour confirmer que la livraison est possible ou pour vous proposer une autre solution.

### **Que signifie l'entretien d'une piscine en polyester ?**

Elle coûte moins cher, car elle utilise moins de produits chimiques, et permet d'économiser plus d'énergie. De plus, une piscine en polyester n'a pas besoin d'être nettoyée aussi soigneusement que d'autres types de piscines. Cela est dû au fait que la surface du gelcoat est totalement lisse et que les algues ne peuvent pas y adhérer. ne peuvent pas s'y fixer.

### **Quels sont les traitements de l'eau que vous pouvez utiliser ?**

Les bassins en polyester sont adaptés à la plupart des traitements de l'eau existants. Ils conviennent également à l'électrolyse au sel si vous suivez les étapes indiquées par votre installateur.

### **Devriez-vous utiliser une couverture de piscine ?**

Il est toujours conseillé de protéger votre piscine. Avec une couverture, vous empêchez la prolifération des algues, des impuretés et des insectes. De plus, une bonne couverture prolonge la durée de vie de l'eau et la durée de la baignade (la couverture permet de maintenir la température de l'eau quelques semaines de plus). Le plus important avec une couverture, c'est qu'elle vous assure la sécurité et les éventuels accidents domestiques.

### **Est-il possible d'aménager la piscine selon vos souhaits ?**

Il existe déjà des formes spécifiques pour ces types de piscines, mais notre catalogue Céramique de Luxe vous permet de choisir parmi une large gamme de modèles et de dimensions. Une fois que vous avez choisi le paradis qui a conquis votre cœur, vous pouvez personnaliser la couleur et la finition. Pour chaque modèle, vous pouvez choisir parmi une série de couleurs et de revêtements. En option, vous pouvez installer des spots colorés, un système de nage à contre-courant, des buses d'hydromassage, etc. pour créer votre oasis personnelle.

### **Comment acheter une piscine Ceramic de Luxe ?**

Il vous suffit de vous adresser à un revendeur et de demander une offre personnalisée. pour une offre personnalisée. Si vous ne connaissez pas le revendeur le plus proche de chez vous, vous pouvez nous contacter et nous vous ferons une offre.





**Ceramic de Luxe France**

Zone d'Activités Intercommunale  
de l'Autoroute  
52000 Semoutiers, France  
Tel. +33 (0) 325 026 633

**Ceramic de Luxe Ouest France**

Lac de Brisalière Z.I Nord  
16700 Ruffec, France  
Tel. +33 (0) 545 311 801

**Ceramic de Luxe España**

Avinguda Mas Pins, 153  
17457 Riudellots de la Selva  
Girona, España  
Tel. +34 972 477 720



---

**Instagram**  
@ceramicdeluxe\_fr

ceramicdeluxe.com

**Facebook**  
@ceramicdeluxeFR

**Pinterest**  
@ceramicdeluxe



---

**Linkedin**  
@mon-de-pra-group

mondepragroup.com